

Konferenz Tischgestell im Baukastensystem

Elektrisch höhenverstellbares Doppeltischgestell für große Tischplatten

- ✓ 4 Motoren / 3-stufig
- ✓ 3 Memory Einstellungen / Auffahrschutz
- ✓ Vielseitig erweiterbar

KonferenzXL by
www.sitzstehtisch.com



Details

Rahmen

Auffahrschutz
Belastung: bis 150 kg
Geschwindigkeit: 30 mm/s
Lautstärke: <50 dB
Hubbereich: 600-1250 mm
Rahmenbreite: 1100-1800 mm
Tischplattengr. min.: 800x1050 mm
Tischplattengr. max.: 2000x2000 mm

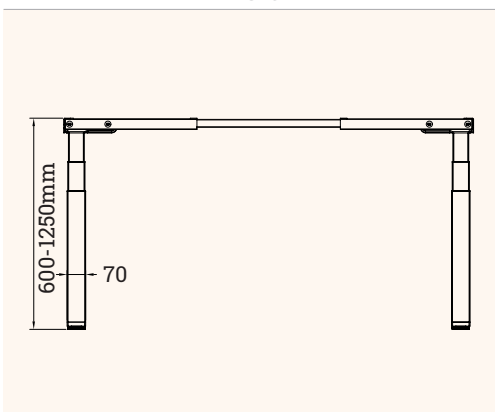
Handsteuerung

Auslastungsgrad: 10 %, max. 2 min on, 18 min off
Energiesparend: automatische Abschaltung
Anzeige: digital
Speicherplätze: 3
Kindersicherung
Auffahrschutz
Bewegungserinnerung

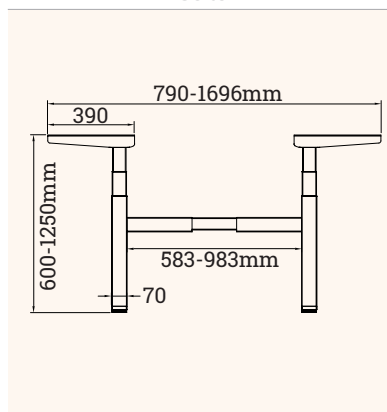


Technische Zeichnungen

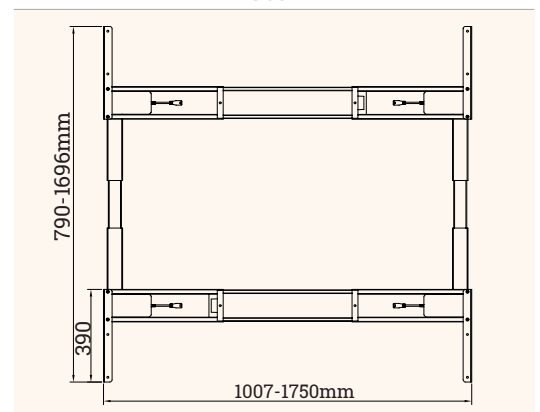
Front



Seite



Oben



Optional : Zubehör

Traversenerweiterung : für Tischgrößen von 1800 - 2400 mm in der Breite
Traversenerweiterung : für Tischgrößen von 1200-2000 mm in der Tiefe
Plattenträger für Tischplatten von 1400 - 1600 mm Tiefe

Bezeichnung	Beschreibung	Farbe	Artikel-Nr.
KONXL	Elektrisch höhenverstellbares Tischgestell, 4 Motoren, 3-stufig	Silber, RAL 9006	301 129071
KONXL	Elektrisch höhenverstellbares Tischgestell, 4 Motoren, 3-stufig	Weiß, RAL 9010	301 129127
KONXL	Elektrisch höhenverstellbares Tischgestell, 4 Motoren, 3-stufig	Schwarz, RAL 9017	301 129099
KONXL	Optional Zubehör erhältlich		