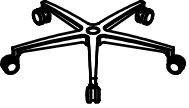

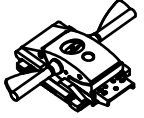
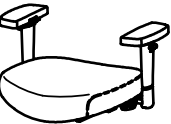



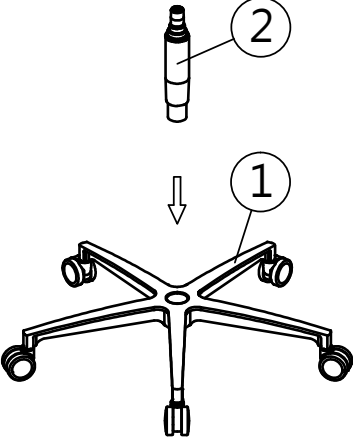


## Therapod X

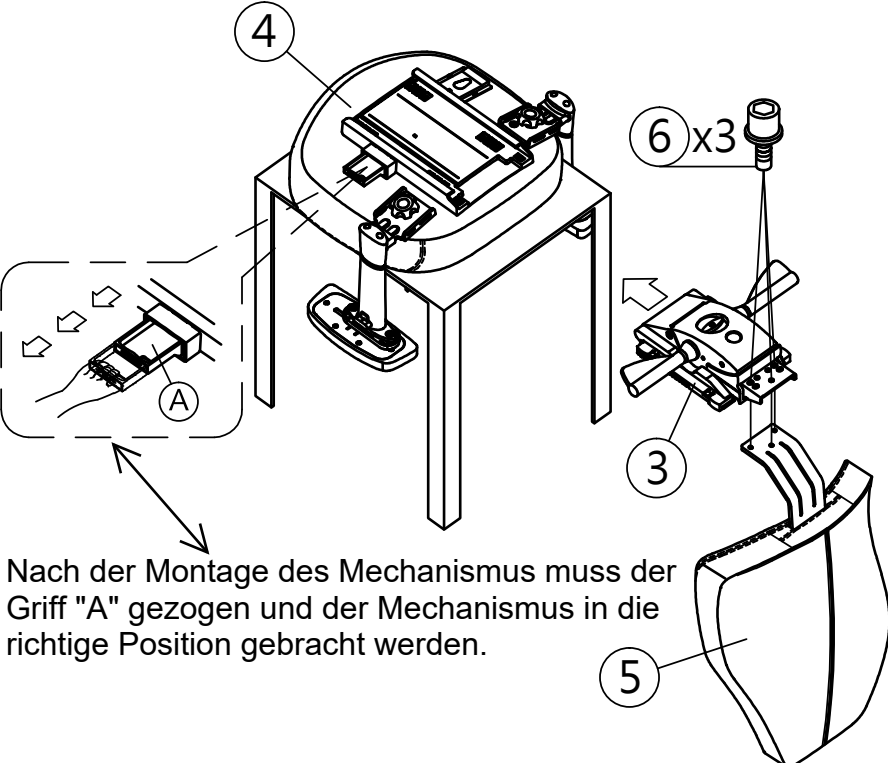
NO.	Parts List	Q'ty
①		X1
②		X1
③		X1
④		X1
⑤		X1
⑥	 M8X16	X3
⑦		X1

1



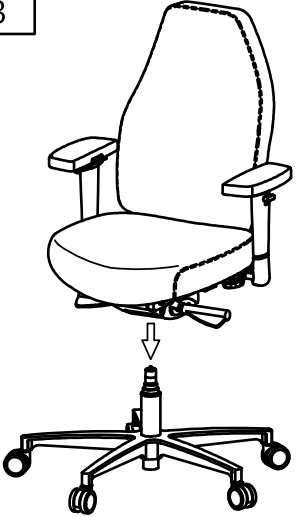
2

Drehen Sie den Sitz auf den Kopf und schieben Sie den Mechanismus (3) wie in der Abbildung gezeigt.



Nach der Montage des Mechanismus muss der Griff "A" gezogen und der Mechanismus in die richtige Position gebracht werden.

3



4

