

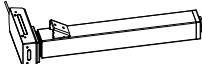
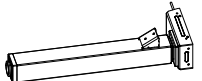

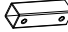






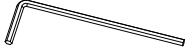
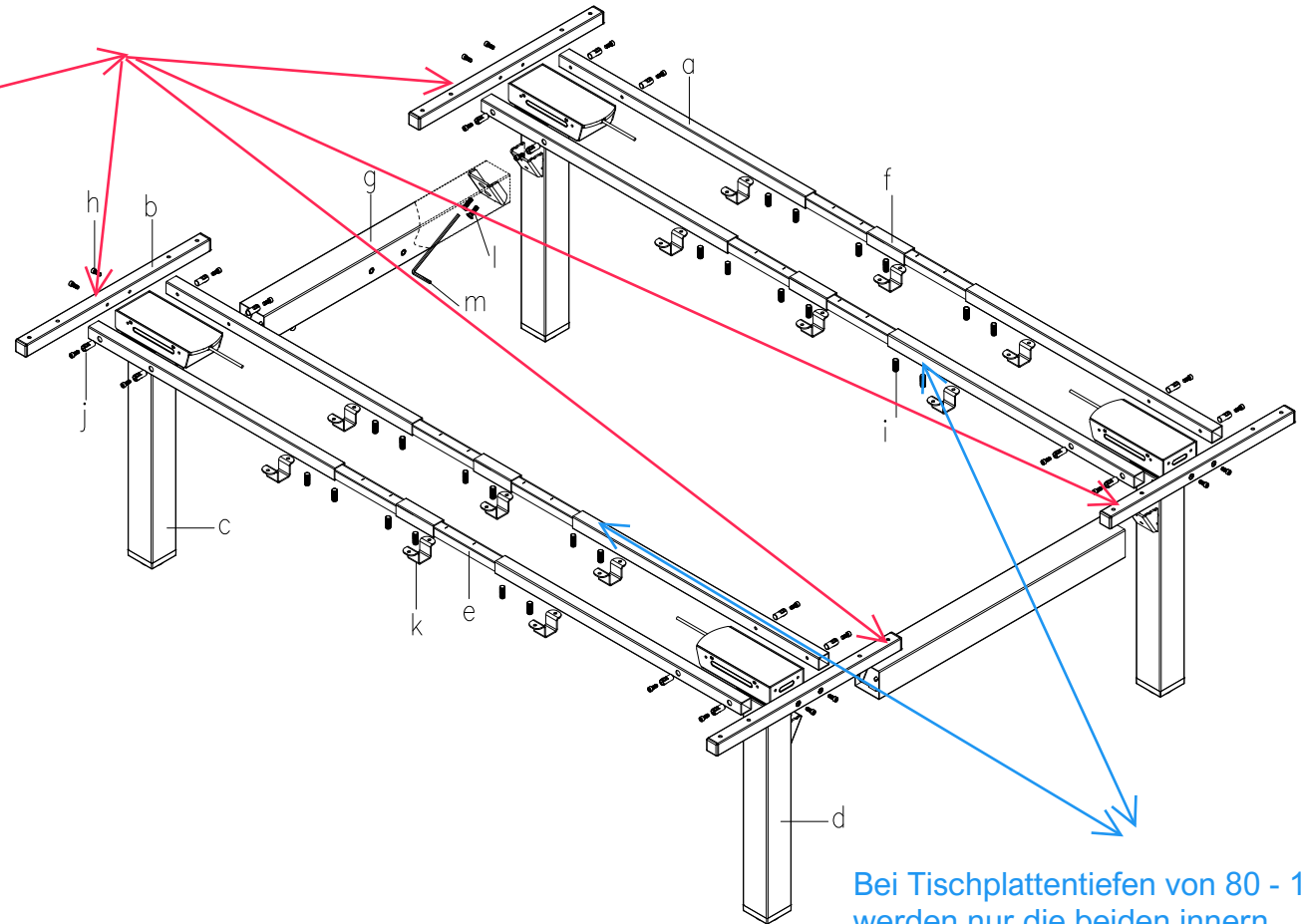


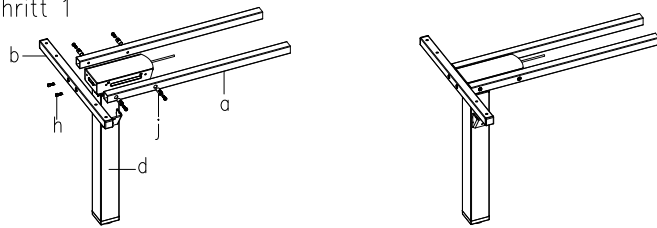
Position b : Die 4 äußeren Plattenträger werden erst ab einer Plattentiefe von 120 cm montiert.
Bei Plattentiefen von 80 - 110 cm können sie aus technischen Gründen nicht montiert werden und werden auch nicht mitgeliefert.

Code	Picture	Qty	Spec
a		8	
b		4	
c		2	
d		2	
e		4	
f		4	
g		2	
h		24	M6X15
i		24	M10X25
j		16	
k		12	
l		8	M8X25
m		1	



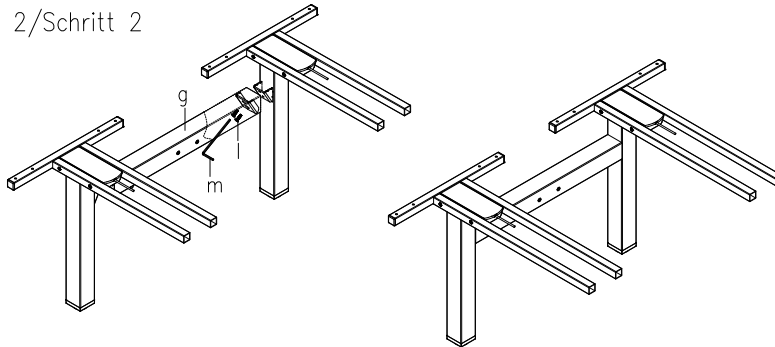
Bei Tischplattentiefen von 80 - 110 cm werden nur die beiden innern ausziehbaren oder fixen Traversen montiert.

Step 1/Schritt 1



Repeat step1 to complete 4 leg assemblies.
Wiederholen Sie den Schritt 1 um die verbleibenden 3 Hubsäulen zu montieren.

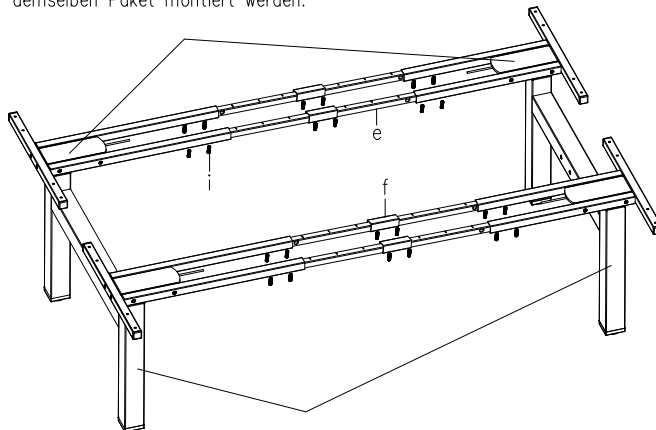
Step 2/Schritt 2



Repeat step2 to complete the other half of the bench assembly.
Wiederholen Sie den Schritt 2 um die andere zu montieren.

Step 3/Schritt 3

Make sure the two legs are from the same box.
Stellen Sie sicher das die Hubsäulen paarweide aus demselben Paket montiert werden.



Make sure the two legs are from the same box.
Stellen Sie sicher das die Hubsäulen paarweide aus demselben Paket montiert werden.

Step 4/Schritt 4

