

- ✓ Flexibel arretierbar
- ✓ Befestigung unter der Tischplatte
- ✓ In 3 verschiedenen Farben erhältlich
- ✓ Robuste Metallhalterung



Details

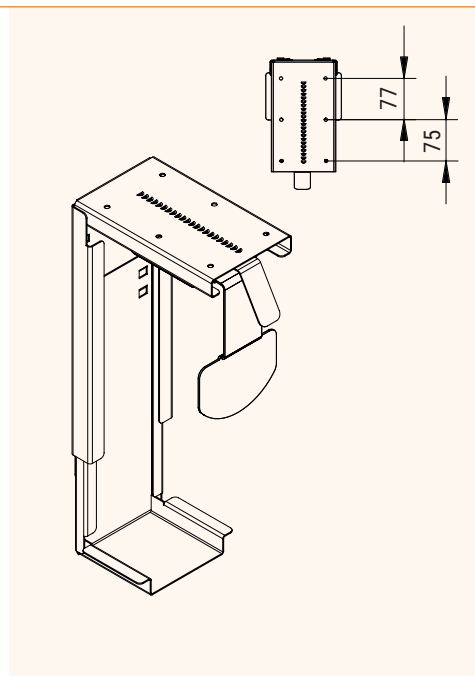
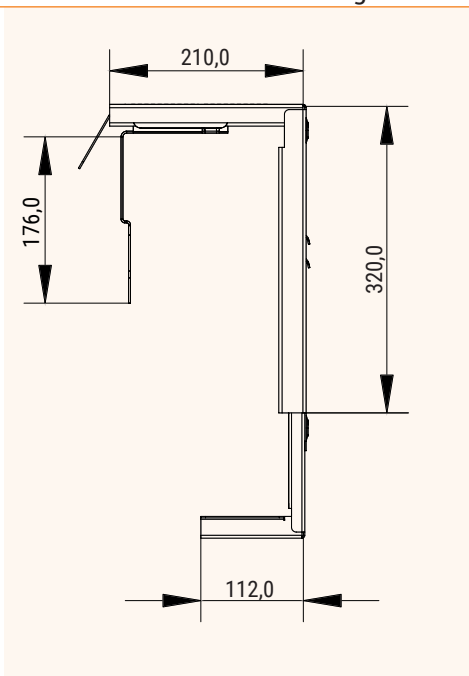
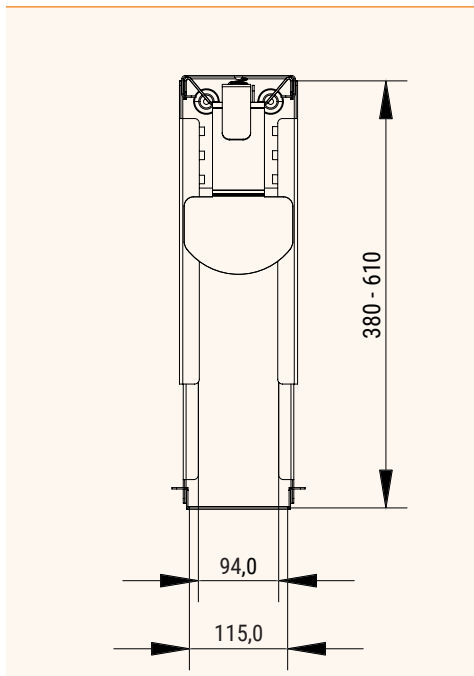
### Technische Daten

Höhe: 380 - 610 mm  
 Breite: 85 - 220 mm  
 Material: Metall  
 PC Höhe: 325 - 550 mm  
 PC Breite: 80 - 220 mm

### Features

Topschiene mit arretierbarem Halterungsgriff  
 Höhe schnell & einfach verstellbar  
 Befestigungslöcher vorgebohrt

### Technische Zeichnungen



Bezeichnung	Beschreibung	Farbe	Artikel-Nr.
PC/CPU Halterung	PC Halterung aus Metall, verstellbar, zur Montage an der Tischplatte	schwarz	319 124654
		silber	319 124661
		weiß	319 124668