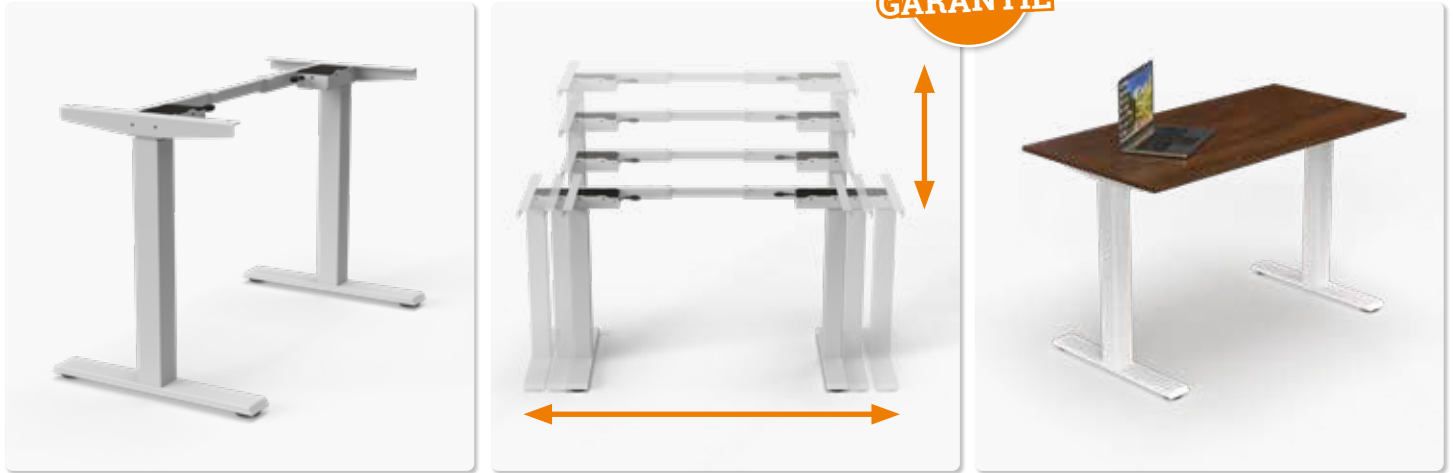


- ✓ 2 Motoren / 2-stufig
- ✓ Handsteuerung mit UP/DOWN Tasten
- ✓ Auffahrschutz

**5 Jahre  
GARANTIE**



## Details

### Rahmen

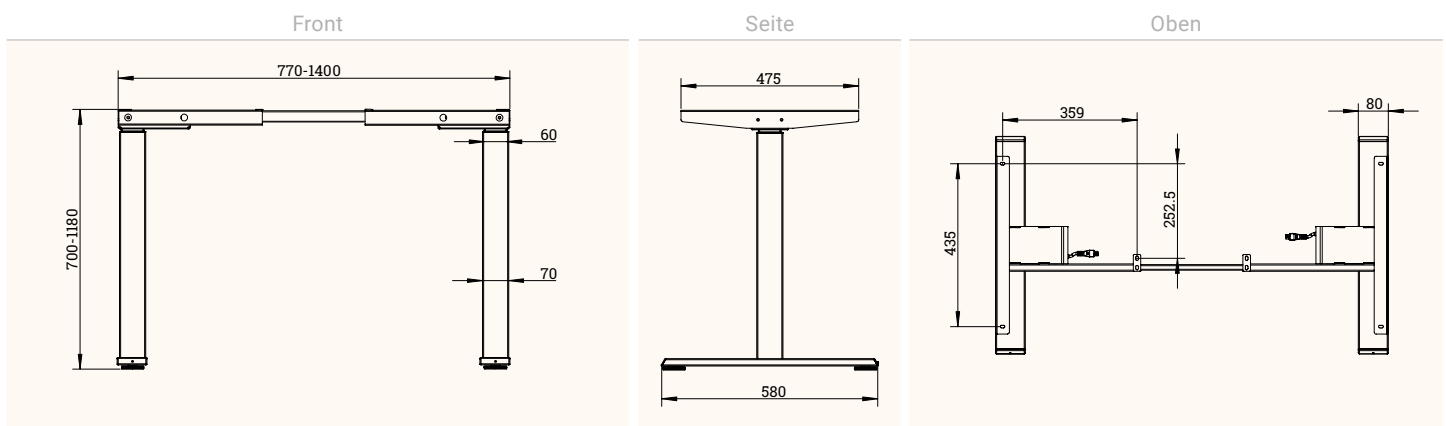
Auffahrschutz  
 Dynamische Belastung: bis 60 kg  
 Geschwindigkeit: 32 mm/s  
 Lautstärke: <42 dB  
 Hubbereich: 700-1180 mm  
 Rahmenbreite: 770-1400 mm  
 Tischplattengr. min.: 600x800 mm  
 Tischplattengr. max.: 800x1600 mm

### Handsteuerung

Eingangsspannung: 100 - 240 V, 50/60 Hz  
 inkl. Überlastungsschutz  
 Auslastungsgrad: 10 %, max. 2 min on,  
 18 min off  
 Energiebedarf: 52 W maximal  
 0.2 W im Standby-Modus



## Technische Zeichnungen



Bezeichnung	Beschreibung	Farbe	Artikel-Nr.
EasyMini	Elektrisch höhenverstellbares Steh-Sitz-Gestell, 2 Motoren, 2-stufig, quadratische Hubsäulen	ähnl. Weißaluminium, RAL 9006	301 127818
EasyMini	Elektrisch höhenverstellbares Steh-Sitz-Gestell, 2 Motoren, 2-stufig, quadratische Hubsäulen	ähnl. Reinweiß, RAL 9010	301 127832
EasyMini	Elektrisch höhenverstellbares Steh-Sitz-Gestell, 2 Motoren, 2-stufig, quadratische Hubsäulen	ähnl. Tiefschwarz, RAL 9005	301 127825