

Tischgestell "FreeDual" elektrisch höhenverstellbar

Optional Kabelkanal Frame 900 mm lang

- ✔ 2 Motoren / 3-stufig
- ✔ Handsteuerung mit USB-Ladefunktion
- ✔ 4 Memory Einstellungen
- ✔ Auffahrschutz

FreeDualby
www.sitzstehtisch.com



Rahmen

Auffahrschutz
Dynamische Belastung: bis 120 kg
Statische Belastung: bis 140 kg
Geschwindigkeit: 40 mm/s
Hubbereich: 610 - 1270 mm
Rahmenbreite: 1100 - 1800 mm
Tischplattengröße min.: 600 x 1100 mm
Tischplattengröße max.: 1000 x 2200 mm

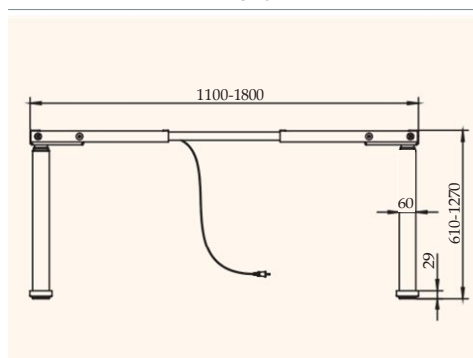
Handsteuerung

Eingangsspannung: 100 - 240 V, 50/60 Hz
inkl. Überlastungsschutz
Auslastungsgrad: 10 %, max. 2 min on,
18 min off
Energiesparend: automatische Abschaltung
Anzeige: digital
Speicherplätze: 4
USB-Ladefunktion: rückseitig / 5 W

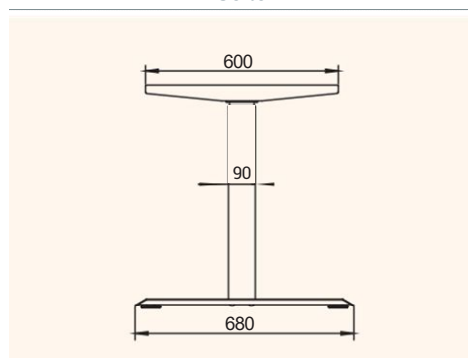


Technische Zeichnungen

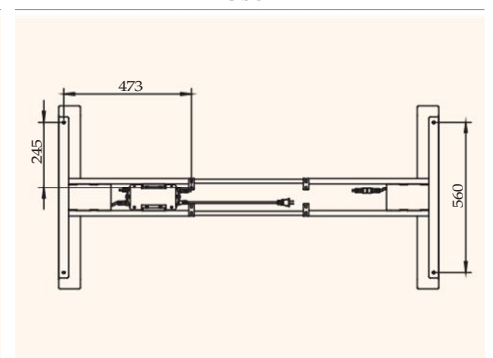
Front



Seite



Oben



Bezeichnung	Beschreibung	Farbe	Artikel-Nr.
FreeDual	Elektrisch höhenverstellbares Steh-Sitz-Gestell, 2 Motoren, 3-stufig, #4888.111	Silber, RAL 9006	301 109198
FreeDual	Elektrisch höhenverstellbares Steh-Sitz-Gestell, 2 Motoren, 3-stufig, #4888.112	Weiß, RAL 9010	301 109205
FreeDual	Elektrisch höhenverstellbares Steh-Sitz-Gestell, 2 Motoren, 3-stufig, #4888.113	Schwarz, RAL 9017	301 109212
Frame	Kabelkanal, Optionales Zubehör für Rahmenmontage	Silber, RAL 9006	203 108904
Frame	Kabelkanal, Optionales Zubehör für Rahmenmontage	Weiß, RAL 9010	203 108911
Frame	Kabelkanal, Optionales Zubehör für Rahmenmontage	Schwarz, RAL 9017	203 108918

www.sitzstehtisch.com