

Uhrmachertisch - Goldschmiedetisch - Artisan Basic - Weiss - Datenblatt

Einstufig, Steh-Sitz elektrisch höhenverstellbar

| | |
|-----------------------------|-----------------------|
| Höhe | min. 927 / max. 1387 |
| Hub (mm) | 460 |
| Geschwindigkeit (mm/s) | 24 |
| Breite der Tischplatte (mm) | 1400 |
| Tiefe der Tischplatte (mm) | 600 |
| Stärke der Tischplatte (mm) | 38 |
| Tiefe der Kufen (mm) | 558 |
| Armauflagen | Kunstleder |
| Armauflagen Verstellung | 3D Kugelgelenk |
| Säulengröße (mm) | 50 x 50 |
| Tragkraft (kg) | 60 |
| Geräuschpegel dB(A) | <50 |
| Leistung | V 100 - 240 |
| Steckertyp | Schuko (austauschbar) |
| Bruttogewicht (kg) | 100 |

Hubsäulen aus pulverbeschichtetem Aluminium. Seitenteile, Traverse, Plattenträger und Kabelwanne aus pulverbeschichtetem Stahl.

Erhältliche Farbausführungen

| | |
|--------------------|----------------------|
| Pulverbeschichtung | ● (RAL9005) |
| Holzkomponenten | ○ (Weiß / Lichtgrau) |

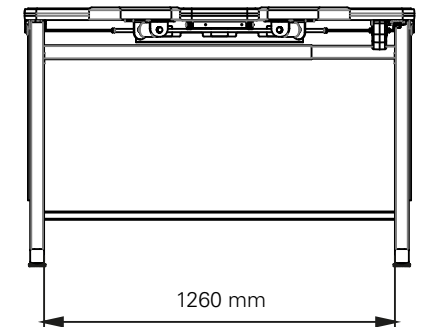
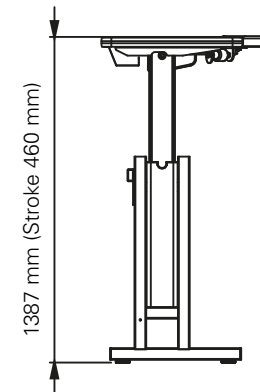
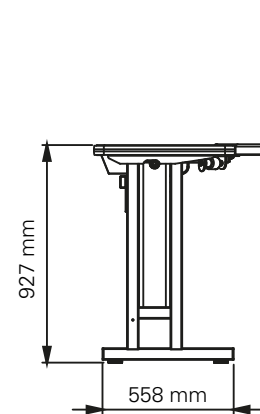
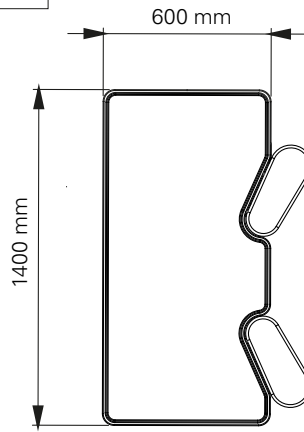
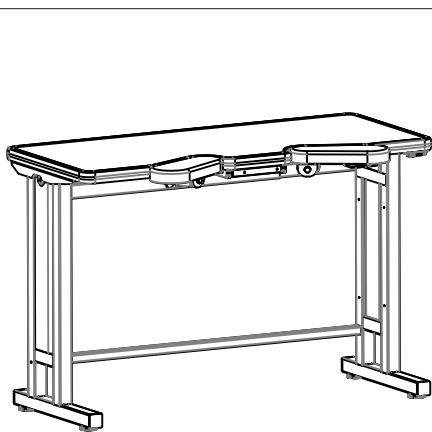
Verpackungsmaße (1 Tisch)

1500 x 800 x 1050 (LxBxH - mm)

Zubehör

Funktionale Erweiterungen unserer Steh-Sitz-Gestelle passend zu diesem Gestell finden Sie im Kapitel Zubehör.

VISIONLIFT
INSIDE



www.sitzstehtisch.com