

Winkeltischgestell 90 Grad - FreeCurve - elektrisch höhenverstellbar

Elektrisch höhenverstellbares Eck-Tischgestell

- ✔ 3 Motoren / 3-stufig
- ✔ Handsteuerung mit USB-Ladefunktion
- ✔ 4 Memory Einstellungen
- ✔ Auffahrschutz

FreeCurve^{by}

www.sitzstehetisch.com



Rahmen

Auffahrschutz
 Dynamische Belastung: bis 120 kg
 Geschwindigkeit: 30 mm/s
 Hubbereich: 610 - 1270 mm
 Rahmenbreite: 1100 - 1800 mm

Tischplattengröße min.: ① 700x1000 mm
 ② 400x1278 mm
 Tischplattengröße max.: ① 1000x1800 mm
 ② 1000x2048 mm

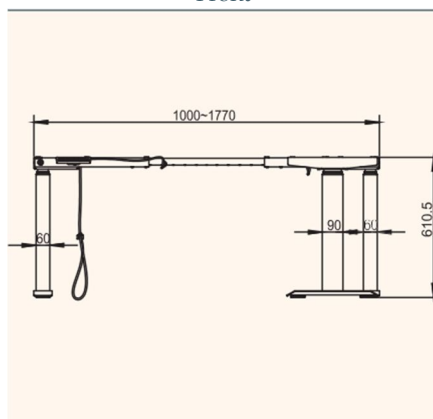
Handsteuerung

Eingangsspannung: 100-240 V, 50/60 Hz
 inkl. Überlastungsschutz
 Auslastungsgrad: 10 %, max. 2 min on,
 18 min off
 Energiesparend: automatische Abschaltung
 Anzeige: digital
 Speicherplätze: 4
 USB-Ladefunktion: rückseitig / 5 W

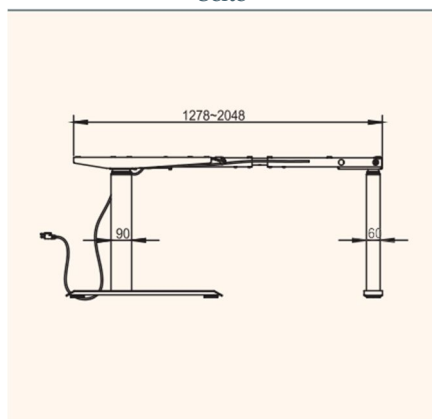


Technische Zeichnungen

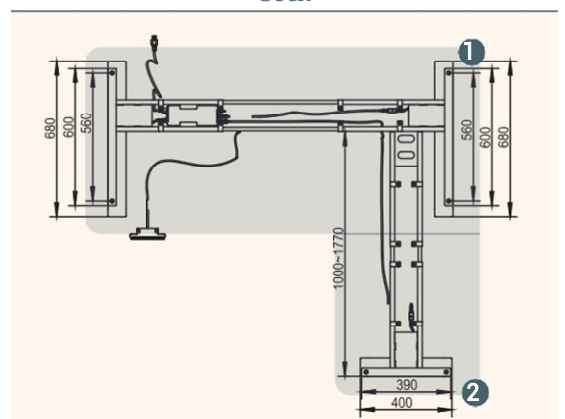
Front



Seite



Oben



Bezeichnung	Beschreibung	Farbe	Artikel-Nr.
FreeCurve 90 Grad	Elektrisch höhenverstellbares Steh-Sitz-Gestell, 3 Motoren, 3-stufig	silber, RAL 9006	301 122512
FreeCurve 90 Grad	Elektrisch höhenverstellbares Steh-Sitz-Gestell, 3 Motoren, 3-stufig	weiß, RAL 9010	301 122519
FreeCurve 90 Grad	Elektrisch höhenverstellbares Steh-Sitz-Gestell, 3 Motoren, 3-stufig	schwarz, RAL 9017	301 122526
KabelkanalFrame	Kabelkanal, Optionales Zubehör für Rahmenmontage	silber, RAL 9006	203 108904
KabelkanalFrame	Kabelkanal, Optionales Zubehör für Rahmenmontage	weiß, RAL 9010	203 108911
KabelkanalFrame	Kabelkanal, Optionales Zubehör für Rahmenmontage	schwarz, RAL 9017	203 108918

www.sitzstehetisch.com