

- ✔ 3 Motoren / 3-stufig
- ✔ Handsteuerung mit LED
- ✔ 3 Memory Einstellungen
- ✔ Auffahrschutz
- ✔ Tischgestell von 90° bis 180° einstellbar



Details

Rahmen

Auffahrschutz

Dynamische Belastung: bis 120 kg

Geschwindigkeit: 30 mm/s

Hubbereich: 600 - 1250 mm

Rahmenbreite: 1100 - 1800 mm

Rahmenbreite bei 180°: 2200 - 3700 mm

Tischplattengröße min.:

1 600x1500 mm

2 600x1400 mm

3 600x2300 mm

Tischplattengröße max.:

1 1000x2200 mm

2 1000x2100 mm

3 1000x4000 mm

Handsteuerung

Eingangsspannung: 220 - 240 V
inkl. Überlastungsschutz

Auslastungsgrad: 10 %, max. 2 min on,
18 min off

Energiesparend: automatische Abschaltung

Anzeige: digital

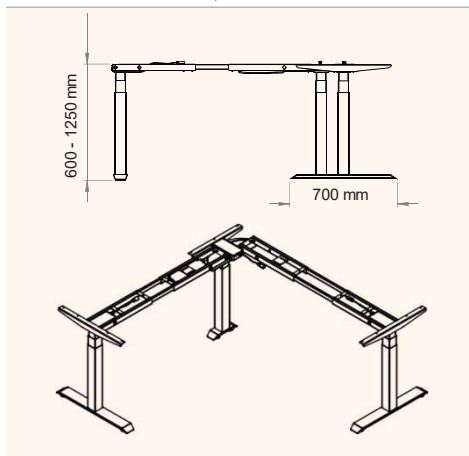
Speicherplätze: 3

USB-Ladefunktion: unten / 10 W

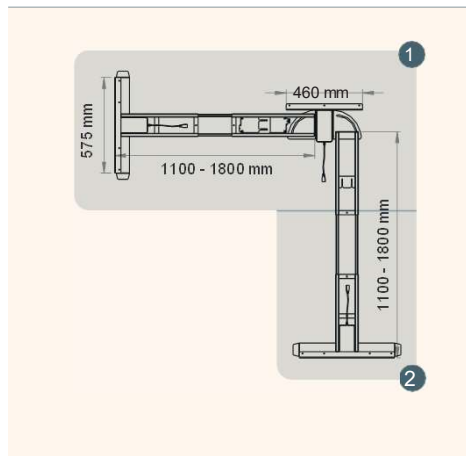


Technische Zeichnungen

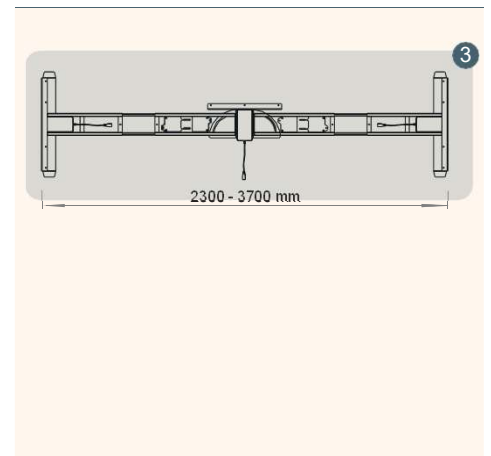
Seite / 3D Sicht



90°



180°



Bezeichnung	Beschreibung	Farbe	Artikel-Nr.
FreeConvert	Elektrisch höhenverstellbares Steh-Sitz-Gestell, 3 Motoren, 3-stufig	weißaluminium, RAL 9006	301-123464
FreeConvert	Elektrisch höhenverstellbares Steh-Sitz-Gestell, 3 Motoren, 3-stufig	verkehrsweiß, RAL 9016	301-123478
FreeConvert	Elektrisch höhenverstellbares Steh-Sitz-Gestell, 3 Motoren, 3-stufig	tiefschwarz, RAL 9005	301-123471